

# TLX

## Luminaria LED Troffer inteligente

La familia de luminarias TLX Troffer ofrece un rendimiento y una fiabilidad incomparables en una amplia gama de aplicaciones comerciales.

El TLX presenta un estilo moderno para un alto impacto visual.

Para uso con aplicaciones en interiores donde el deslumbramiento, Se requiere alta calidad y facilidad de instalación.



### Beneficios y Características Clave

- Salida de luz de 3225 a 6860 lúmenes y eficacia de hasta 144 lúmenes por vatio
- Opciones de óptica redonda, difusa y cuadrada P95
- Montaje en barra en T, para uso en techos aislados
- Disponible en configuraciones de 2 x 2 y 2 x 4
- Incorpora Lightelligence®, la tecnología central de Digital Lumens que garantiza apertura, conectividad y escalabilidad

Fecha: \_\_\_\_\_

Cantidad: \_\_\_\_\_

Empresa: \_\_\_\_\_

Proyecto: \_\_\_\_\_

El conjunto de aplicaciones SiteWorx® de Digital Lumens y una variedad de dispositivos inteligentes pueden medir sus servicios públicos, monitorear toda su instalación y observar áreas críticas. SiteWorx comienza a brindar datos significativos y conocimientos prácticos desde el primer momento. Ahora puede tomar decisiones basadas en datos, detectar problemas ocultos y actuar de inmediato. Todo mientras mantiene a su gente segura y productiva y su operación eficiente y sostenible.

SiteWorx Tune es una aplicación de control de iluminación inteligente que utiliza sensores inteligentes y software avanzado basado en la nube para maximizar el ahorro de energía, mejorar la productividad y mantener niveles de luz cómodos y seguros. Aporta un nuevo control y ahorros a su infraestructura de iluminación. Con SiteWorx Tune, puede mantenerse informado a través del panel de Ahorros, que muestra datos de ahorro y uso de energía en tiempo real.

Los productos de Digital Lumens están diseñados y fabricados para satisfacer los más altos estándares de calidad de los clientes en todo el mundo. Nuestros productos brindan rendimiento, confiabilidad y larga vida, y cuentan con el respaldo de una red global de socios y especialistas en productos.

## Especificaciones

---

### DETECCIÓN Y CONTROL

#### Inteligencia a Bordo

- Monitoreo de energía y fallas
- Monitoreo y control de temperatura de protección

#### Red de Comunicación

- Malla inalámbrica IEEE 802.15.4

#### Plataforma IoT Conectada

- Conjunto de aplicaciones SiteWorx Facility Insights

#### Opciones de Control

- Módulo de Iluminación Conectado integrado (CLM)

#### Capacidades de Control

- Ajustes bajo demanda a través de aplicaciones web y móviles

#### Atenuación

- 0% para 100% continuo

### ACTUACIÓN

#### Factor de Potencia

- 0.9 mínimo

#### Alambrado

- Cableado directo con orificio ciego de tamaño comercial de PG-7 (0.5 pulgada)

### AMBIENTAL

#### Temperatura de Funcionamiento

- -10° para 40°C (-14° para 104°F)

#### Temperatura Máxima de Almacenamiento

- 40°C (104°F)

#### Humedad de Funcionamiento

- 0% para 95% sin condensación

### FÍSICO

#### Marco de Luminaria

- Acero, moldeado

#### Material Óptico

- Acrílico esmerilado acanalado redondo ancho (óptica difusa)
- Lente cuadrada de policarbonato esmerilado (óptica P95)

#### Opciones Ópticas

- Redondo, Difuso, y Cuadrado P95

#### Opción de Montaje

- Aplicaciones de barra en T

### GARANTÍA

- Limitada de 5 años

### CERTIFICACIONES Y SEGURIDAD

#### Aprobación

- UL/cUL

#### Idoneidad Ambiental

- Ubicación húmeda UL



**lightelligence**  
ready

# TLX-D1

## Especificaciones

### ACTUACIÓN

#### Factor de Forma

- 2 x 2

#### Temperatura del Color<sup>1</sup>

- 5,000 K
- 4,000 K
- 3,500 K

#### Salida de Lumen (nominal)<sup>2</sup>

- 3,225 lm

#### El Consumo de Energía

- 22 W

#### Eficacia<sup>3</sup>

- 144 lm/W

#### CRI

- 80 mínimo, 82 típico

#### Voltaje de Entrada

- 120 para 277 VAC, 50/60 Hz

### FÍSICO

#### Dimensiones (H x W x D)

- 604 x 603 x 63.5 mm (23.8 x 23.75 x 2.5 pulgadas)

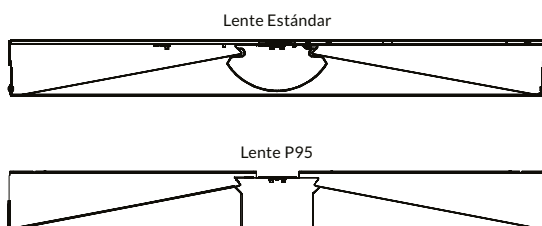
#### Peso

- 4.5 kg (10 libras)

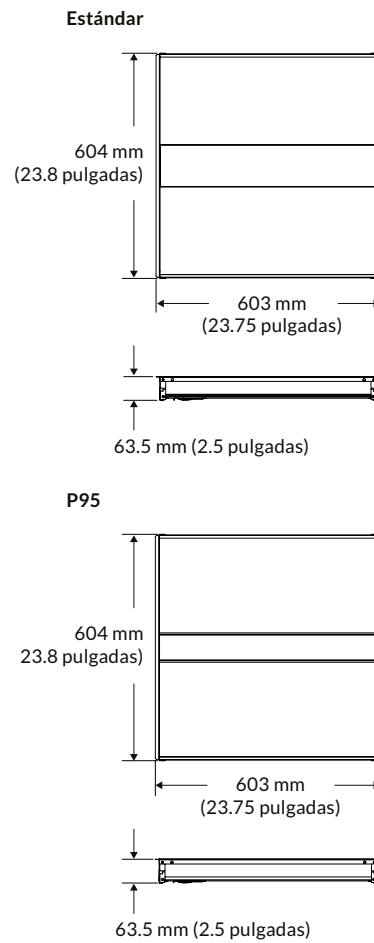
#### MANTENIMIENTO LUMEN<sup>4,5</sup>

	25°C	40°C
L <sub>90</sub>	71,000	71,000
L <sub>80</sub>	149,000	149,000
L <sub>70</sub>	238,000	238,000

## Opciones de Lentes

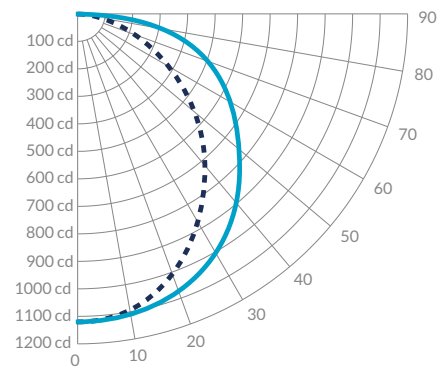


## Dimensiones



## Distribución Polar Candela

### Difuso



# TLX-H1

## Especificaciones

### ACTUACIÓN

#### Factor de Forma

- 2 x 4

#### Temperatura del Color<sup>1</sup>

- 5,000 K
- 4,000 K
- 3,500 K

#### Salida de Lumen (nominal)<sup>2</sup>

- 5,059 lm

#### El Consumo de Energía

- 37 W

#### Eficacia<sup>3</sup>

- 136 lm/W

#### CRI

- 80 mínimo, 82 típico

#### Input Voltage

- 120 para 277 VAC, 50/60 Hz

### FÍSICO

#### Dimensiones (H x W x D)

- 604 x 1,213 x 63.5 mm (23.8x 47.75 x 2.5 pulgadas)

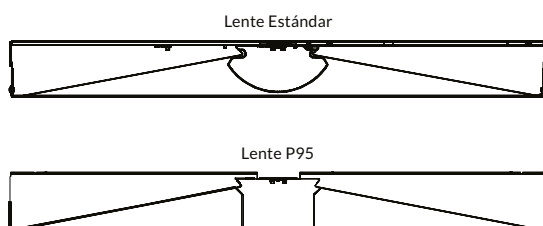
#### Peso

- 8.2 kg (18 libras)

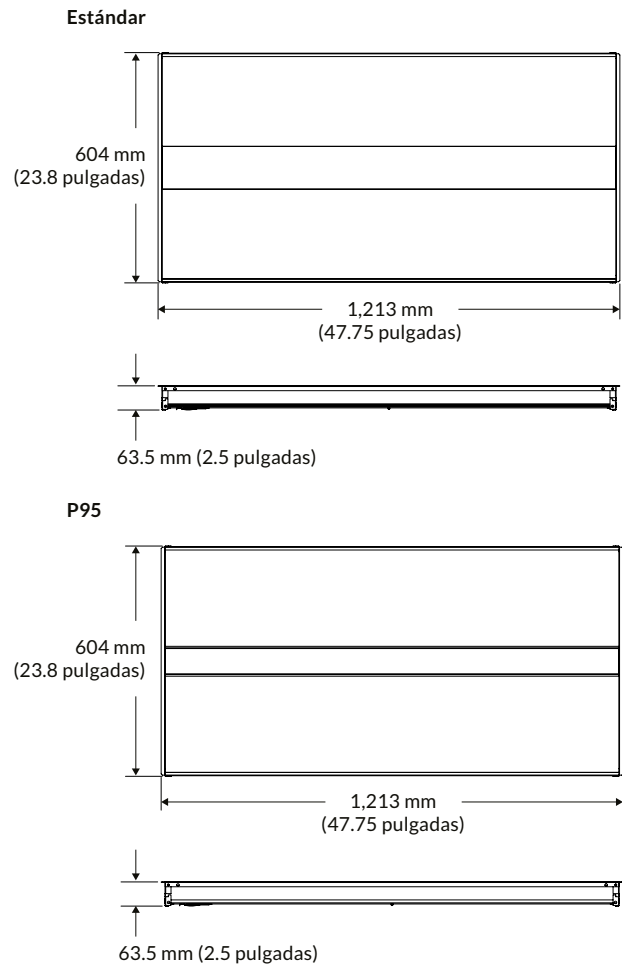
#### MANTENIMIENTO LUMEN<sup>4,5</sup>

	25°C	40°C
L <sub>90</sub>	71,000	71,000
L <sub>80</sub>	149,000	149,000
L <sub>70</sub>	238,000	238,000

## Opciones de Lentes

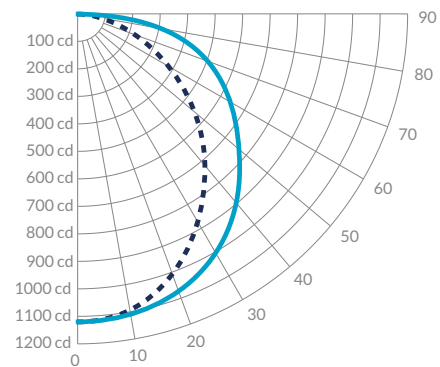


## Dimensiones



## Distribución Polar Candela

### Difuso



# TLX-J1

## Especificaciones

### ACTUACIÓN

#### Factor de Form

- 2 x 4

#### Temperatura del Color<sup>1</sup>

- 5,000 K
- 4,000 K
- 3,500 K

#### Salida de Lumen (nominal)<sup>2</sup>

- 6,860 lm

#### El Consumo de Energía

- 50 W

#### Eficacia<sup>3</sup>

- 138 lm/W

#### CRI

- 80 mínimo, 82 típico

#### Input Voltage

- 120 para 277 VAC, 50/60 Hz

### FÍSICO

#### Dimensiones (H x W x D)

- 604 x 1,213 x 63.5 mm (23.8x 47.75 x 2.5 pulgadas)

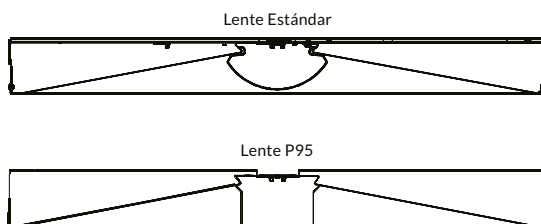
#### Peso

- 8.2 kg (18 libras)

#### MANTENIMIENTO LUMEN<sup>4,5</sup>

	25°C	40°C
L <sub>90</sub>	71,000	71,000
L <sub>80</sub>	149,000	149,000
L <sub>70</sub>	238,000	238,000

## Opciones de Lentes



Notas a Pie de Página

<sup>1</sup> CCT nominal, como se define en ANSI C78.377-2008.

<sup>2</sup> Óptico difusa.

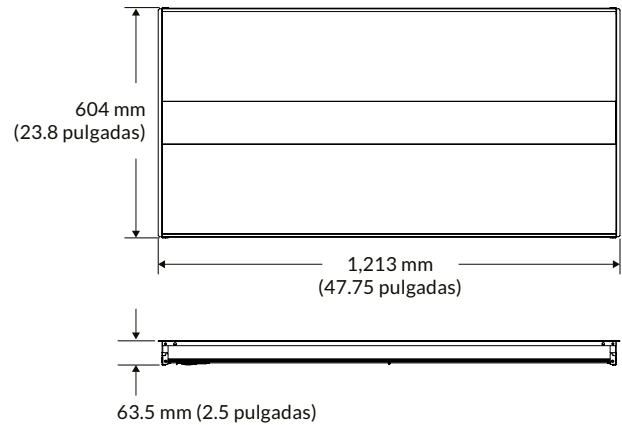
<sup>3</sup> Los valores de eficacia varían según la opción óptica. Consulte DLC QPL para obtener detalles sobre las variantes.

<sup>4</sup> Los LED se activan por debajo del límite de corriente nominal actual para mejorar la eficiencia y aumentar la vida útil de los LED. Los controladores se prueban a temperatura ambiente 25°C (77°F), 100% de servicio continuo. El objetivo de diseño del controlador es siempre mínimo > 50,000 horas a 25°C (77°F).

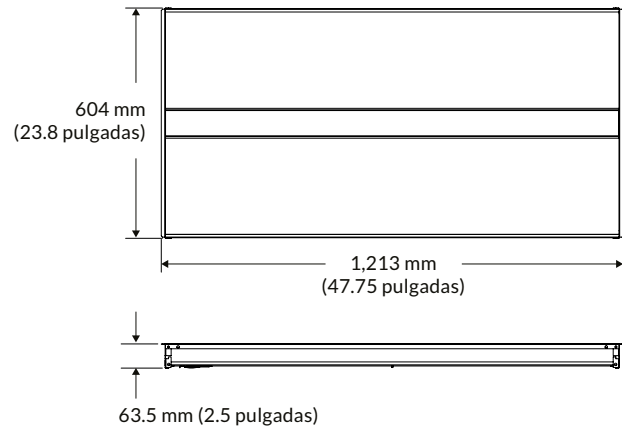
<sup>5</sup> Las pruebas e informes LM-79, LM-80 se realizan de acuerdo con los estándares IESNA, según TM-21. Mantenimiento lumínico calculado en horas (L70 via TM-21) basado en funcionamiento continuo.

## Dimensiones

### Estándar

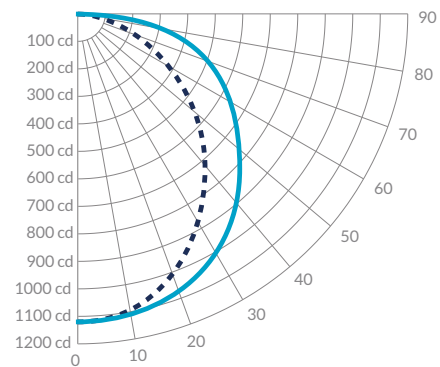


### P95



## Distribución Polar Candela

### Difuso



## Información Sobre Pedidos

La siguiente tabla proporciona pautas para codificar los números de artículo al realizar pedidos de luminarias TLX. Seleccione un tipo de luminaria (lumen salida), opción de control, voltaje, óptica y CRI/CCT, y luego use los códigos de caracteres separados por guión para crear un número de pieza.

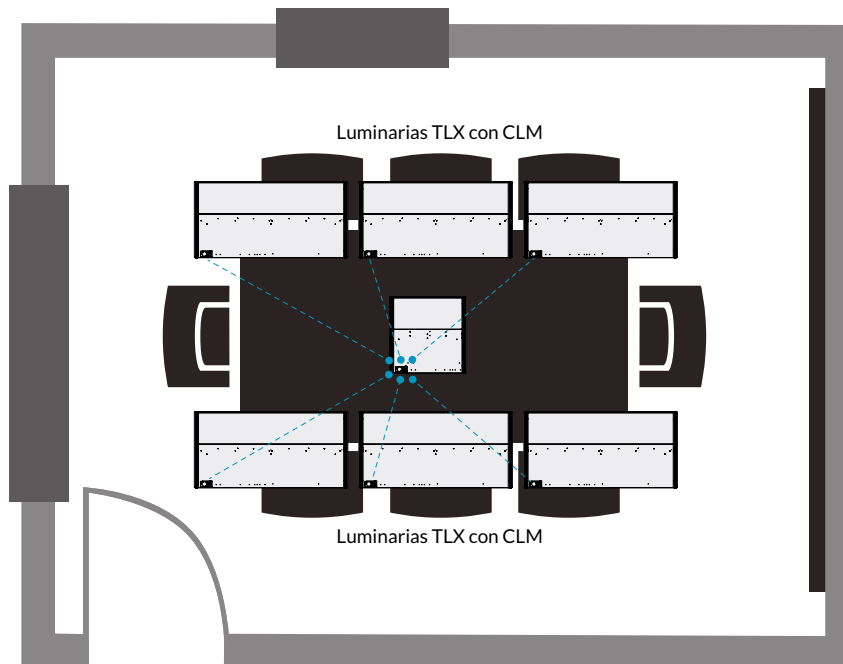
### América del Norte

Luminaria	Tipo	Control	Voltaje	Óptico	CRI/CCT
TLX	-D1				<b>-835</b> 80 CRI/82 TYP 3,500 K
	-H1	-CLM	-ST Voltaje Estándar 100 para 277 VAC	-D (ancho redondo difuso)  -P (cuadrado P95)	<b>-840</b> 80 CRI/82 TYP 4,000 K
	-J1				<b>-850</b> 80 CRI/82 TYP 5,000 K

## Opciones de Control

### Módulo de Iluminación Conectado (CLM)

Las versiones habilitadas para CLM de la serie TLX están diseñadas para aplicaciones donde se necesita una relación de uno a muchos sensores por luminaria. Esta solución está optimizada para opciones de control flexibles a través del control coordinado a través de la aplicación SiteWorx Tune.



Sala de conferencias con luminarias TLX con opción CLM.